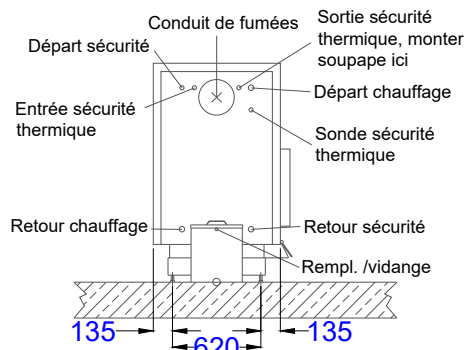
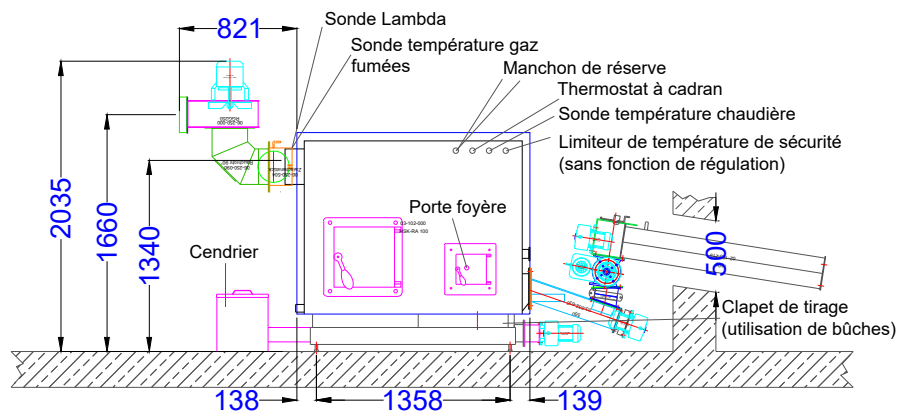
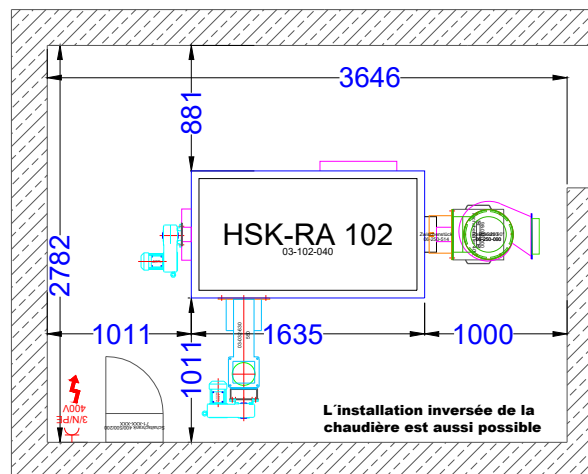
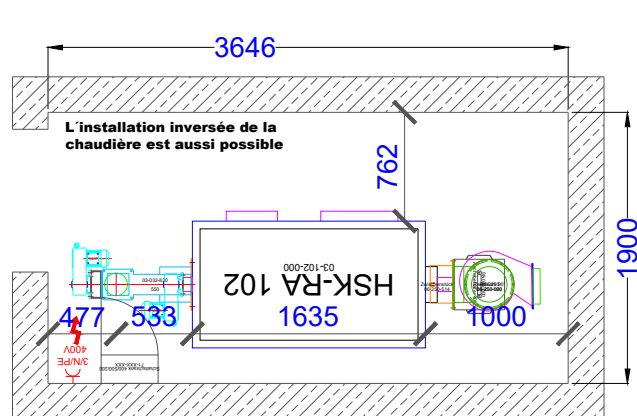


Les côtes données sur cette proposition d'implantation, sont des **côtes minimales requises** dans le but de **faciliter l'installation** et la **maintenance** du process bois



Lors de l'installation de la chaudière, veiller à ce que le conduit de fumées soit le plus court possible. La chaudière doit si possible être accessible sur trois faces et la vis d'alimentation ne doit, si possible, pas traverser la pièce.

* Potentiellement soumise à la réglementation du 23 Juin 1978

Données techniques HSK-RA 102

Largeur brute (mm)	925 (782)
Longueur brute (mm)	1767 (1500)
Hauteur brute (mm)	1426 (1232)
Largeur avec revêt. (mm)	890
Longueur avec revêt. (mm)	1635
Hauteur avec revêt. (mm)	1536
Poussières à 13%O2 (mg/Nm ³)	11
Contenance en eau (l)	360
Poids (kg)	1470
Surface échangeur (m ²)	10,50
Puissance Nominale (kW)	104.7
Puissance Continue (kW)	100
CO à 13% O2 (mg/Nm ³)	11,0
Rendement (%)	91.1
Flux gaz de fumées (kg/Sek.)	0.0850
Température gaz fumées (°C)	180
Besoin en tirage (Pa)	30
Besoin en tirage avec ventilateur gaz fumées (Pa)	15
Besoin en tirage avec surveillance de dépression (Pa)	10
Résistance hydraulique 10K (mbar)	15,90
Pression de service max (bar)	3
Départ chaudière (pouces)	1 1/2
Retour chaudière (pouces)	1 1/2
Départ sécurité (pouces)	1
Retour de sécurité (pouces)	1
Remplissage/Vidage (pouces)	1/2
Entrée eau froid (pouces)	1
Sortie eau froide (pouces)	1
Doigt de gant (pouces)	1/2
Conduit fumées Ø (mm)	250
min. Air frais/Air sortant (cm ²)	250
Raccordement électrique	400V/16A 5polig
Débit fixe recommandé pour contrôle retour sur 15K (m ³ /h)	5.75



Sous réserve de modifications techniques destinées à l'amélioration du produit

L'implantation de la chaudière dans la chaufferie doit être conforme à la réglementation en vigueur, notamment l'arrêté du 23 juin 1978.

SAELEN
ENERGIE

Heizomat

Données techniques HSK-RA 102

Actualisé 12-04-2018

Fa Heizomat GmbH - Gerätebau / Energiesysteme - 91710 Gunzenhausen - DT Maicha 21 - 09836/9797-0