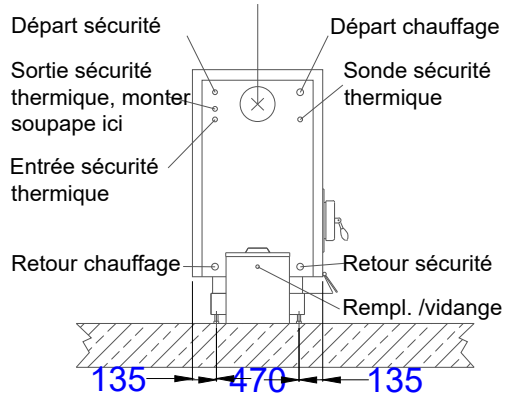


Sous réserve de modifications techniques destinées à l'amélioration du produit



Lors de l'installation de la chaudière, veiller à ce que le conduit de fumées soit le plus court possible. La chaudière doit si possible être accessible sur trois faces et la vis d'alimentation ne doit, si possible, pas traverser la pièce.

\* Potentiellement soumise à la réglementation du 23 Juin 1978

Données techniques HSK-RA 15	
Largeur brute (mm)	775
Longueur brute (mm)	932 (650)
Hauteur brute (mm)	1332
Largeur avec revêt. (mm)	740
Longueur avec revêt. (mm)	800
Hauteur avec revêt. (mm)	1442
Contenance en eau (l)	170
Poids (kg)	575
Surface échangeur (m <sup>2</sup> )	2,60
Puissance Nominale (kW)	0-14,5
Puissance Continue (kW)	14,50
CO à 13% O2 (mg/Nm <sup>3</sup> )	18
Rendement (%)	>90
Flux gaz de fumées (kg/Sek.)	0,0126
Température gaz fumées (°C)	180
Besoin en tirage (Pa)	15
Besoin en tirage avec ventilateur gaz fumées (Pa)	10
Besoin en tirage avec surveillance de dépression (Pa)	10
Résistance hydraulique 10K (mbar)	11,80
Pression de service max (bar)	3
Départ chaudière (pouces)	1
Retour chaudière (pouces)	1
Départ sécurité (pouces)	1
Retour de sécurité (pouces)	1
Remplissage/Vidage (pouces)	1/2
Entrée eau froid (pouces)	-
Sortie eau froide (pouces)	-
Doigt de gant (pouces)	-
Conduit fumées Ø (mm)	180
min. Air frais/Air sortant (cm <sup>2</sup> )	150
Raccordement électrique	400V/16A 5polig
Débit fixe recommandé pour contrôle retour sur 15K (m <sup>3</sup> /h)	0,86



Données techniques HSK-RA 15	Actualisé 12-04-2018
Fa Heizomat GmbH - Gerätebau / Energiesysteme - 91710 Gunzenhausen - DT Maicha 21 - 09836/9797-0	

L'implantation de la chaudière dans la chaufferie doit être conforme à la réglementation en vigueur, notamment l'arrêté du 23 juin 1978.