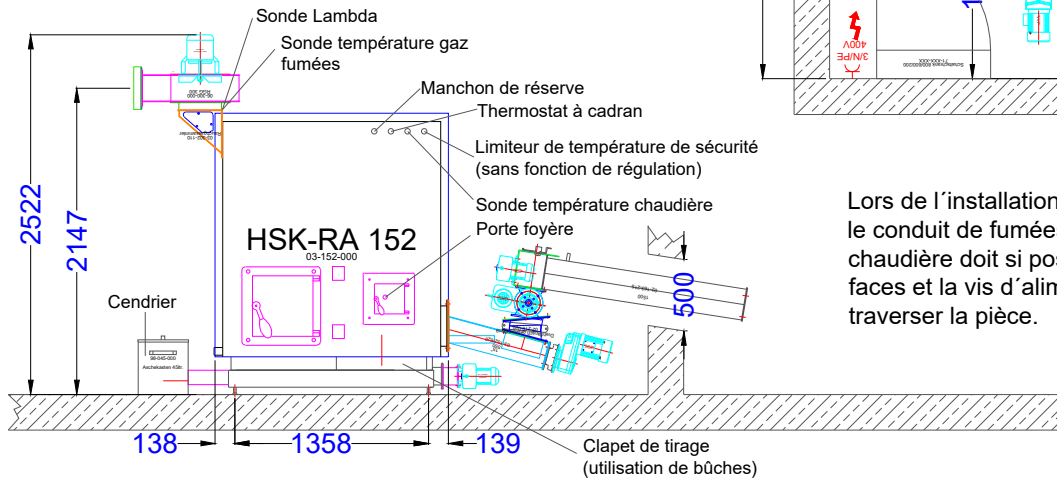
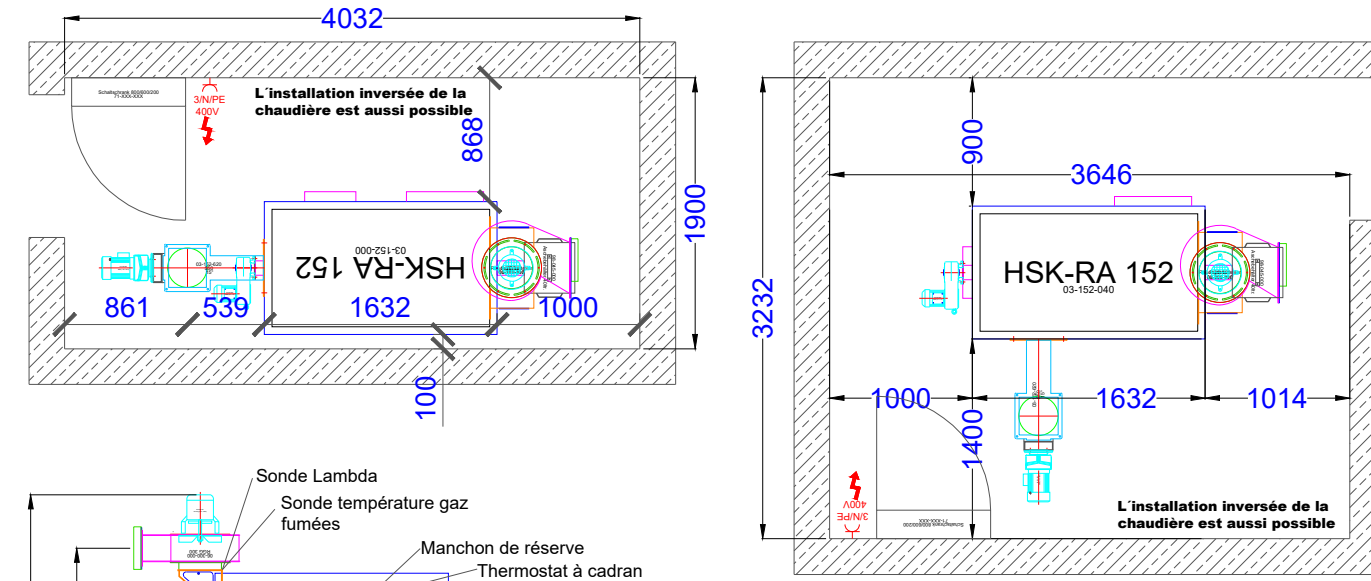
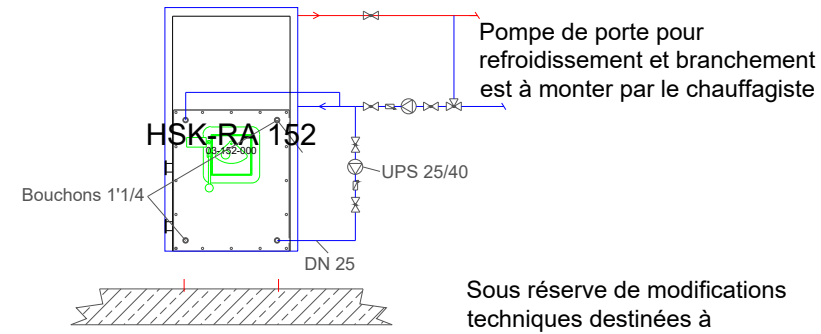
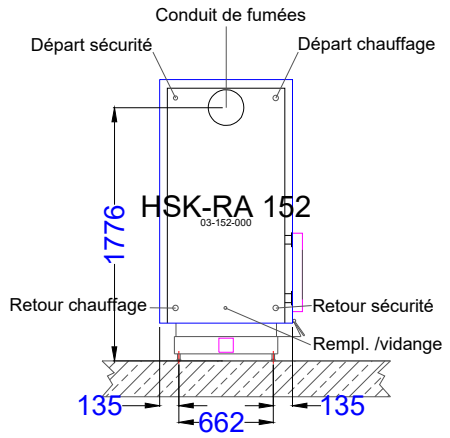


Les côtes données sur cette proposition d'implantation, sont des **côtes minimales requises** dans le but de **faciliter l'installation** et la **maintenance** du process bois



Lors de l'installation de la chaudière, veiller à ce que le conduit de fumées soit le plus court possible. La chaudière doit si possible être accessible sur trois faces et la vis d'alimentation ne doit, si possible, pas traverser la pièce.



Sous réserve de modifications techniques destinées à l'amélioration du produit

L'implantation de la chaudière dans la chaufferie doit être conforme à la réglementation en vigueur, notamment l'arrêté du 23 juin 1978.

* Potentiellement soumise à la réglementation du 23 Juin 1978

Données techniques HSK-RA 150	
Largeur brute (mm)	975 (832)
Longueur brute (mm)	1695 (1532)
Hauteur brute (mm)	1862 (1736)
Largeur avec revêt. (mm)	930
Longueur avec revêt. (mm)	1635
Hauteur avec revêt. (mm)	2040
Poussières à 13%O2 (mg/Nm³)	14
Contenance en eau (l)	625
Poids (kg)	2140
Surface échangeur (m²)	15,70
Puissance Nominale (kW)	150
Puissance Continue (kW)	145
CO à 13% O2 (mg/Nm³)	15
Rendement (%)	92.5
Flux gaz de fumées (kg/Sek.)	0.1250
Température gaz fumées (°C)	180
Besoin en tirage (Pa)	-
Besoin en tirage avec ventilateur gaz fumées (Pa)	18
Besoin en tirage avec surveillance de dépression (Pa)	10
Résistance hydraulique 10K (mbar)	82,40
Pression de service max (bar)	3
Départ chaudière (pouces)	2
Retour chaudière (pouces)	2
Départ sécurité (pouces)	1 1/2
Retour de sécurité (pouces)	1 1/2
Remplissage/Vidage (pouces)	1/2
Entrée eau froid (pouces)	-
Sortie eau froide (pouces)	-
Doigt de gant (pouces)	-
Conduit fumées Ø (mm)	300
min. Air frais/Air sortant (cm²)	350
Raccordement électrique	400V/16A 5polig
Débit fixe recommandé pour contrôle retour sur 15K (m³/h)	8.62



Données techniques HSK-RA 150	Actualisé 12-04-2018
Fa. Heizomat GmbH - Gerätebau / Energiesysteme - 91710 Gunzenhausen / OT Maicha 21 - 09836/9797-0	