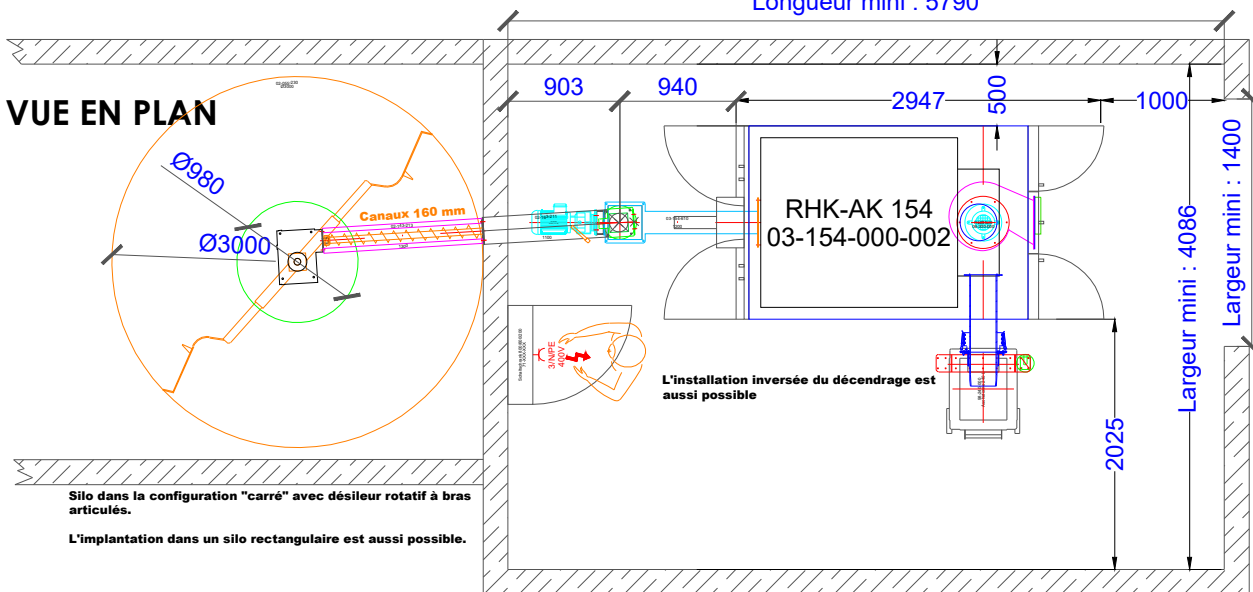


Les côtes données sur cette proposition d'implantation, sont des **côtes minimales requises** dans le but de **faciliter l'installation** et la **maintenance** du process bois
Longueur mini : 5790

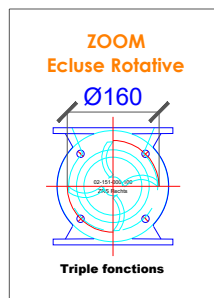


VUE EN PLAN



Silo dans la configuration "carré" avec désileur rotatif à bras articulés.

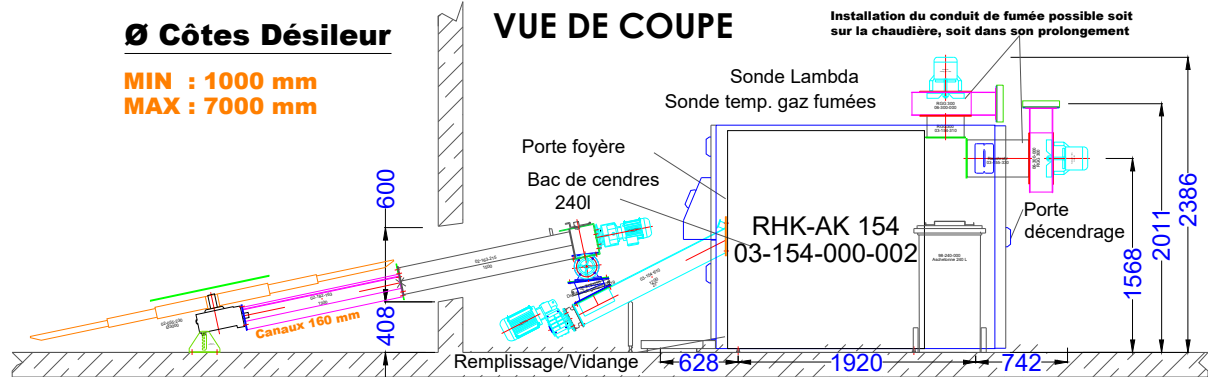
L'implantation dans un silo rectangulaire est aussi possible.



Ø Côtes Désileur

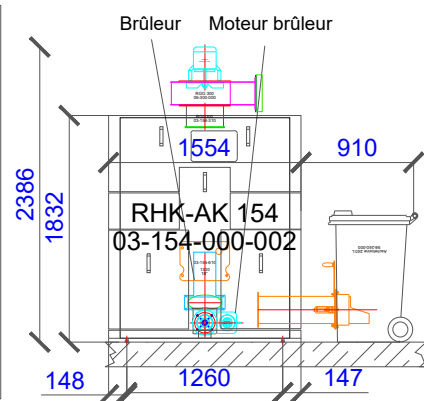
MIN : 1000 mm
MAX : 7000 mm

VUE DE COUPE

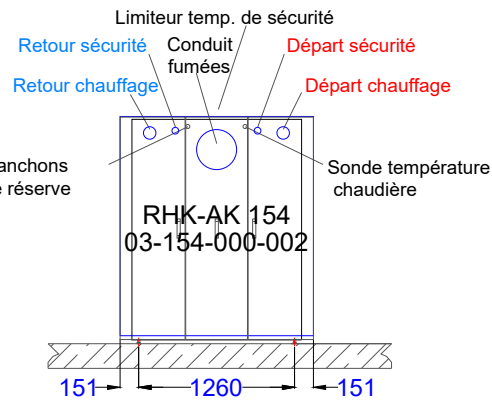


Plusieurs tailles de brûleurs disponibles

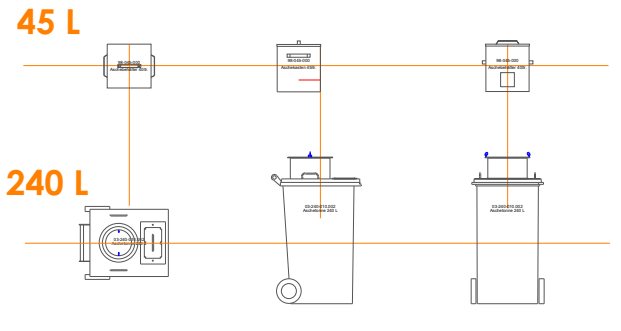
FACE AVANT



FACE ARRIERE



ZOOM Cendriers



Données techniques RHK-AK 154(W)

* Potentiellement soumise à la réglementation du 23 Juin 1978

Largeur brute (mm)	1375
Longueur brute (mm)	2180
Hauteur brute (mm)	1770
Largeur avec revêt. (mm)	1568
Longueur avec revêt. (mm)	2445
Hauteur avec revêt. (mm)	1816
Contenance en eau (l)	712
Poids (kg)	2570
Surface échangeurs (m²)	13,93
Puissance continue (kW)	150
Puissance nominale (kW)	168
CO (mg/Nm3 à 13%O²)	159,00
Rendement (%)	91,6
Rejet poussières (mg/Nm3 à 13% O2)	13
Débit massique fumée (kg/s)	0,125
Température gaz fumée (°C)	180
Dépression foyer (tirage) (Pa)	-
Dépression foyer (tirage) avec extracteur de fumée (Pa)	18
Dépression foyer (tirage) avec extracteur de fumée + régulateur de dépression (Pa)	10
Pertes de charge pour 10K (mbar)	85,60
Pression de service maximum (bar)	3
Départ chauffage (DN)	80
Retour chauffage (DN)	80
Départ sécurité (pouces)	1 1/2
Retour sécurité (pouces)	1 1/2
Remplissage/Vidange (pouces)	1 1/4
Entrée eau froide (pouces)	-
Sortie eau froide (pouces)	-
Doigt de gant (pouces)	-
Conduit de fumées Ø (mm)	300
Amenée d'air frais mini (cm²)	350
Raccordement électrique	400V/16A 5 pôles
Débit fixe recommandé pour contrôle retour sur 15K (m³/h)	8,62

SAELEN
ENERGIE

Heizomat

Données techniques RHK-AK 153 (w)

Actualisé 31-05-18

Fa Heizomat GmbH - Gerätebau / Energiesysteme - 91710 Gunzenhausen - OT Maicha 21 - 09836/9797-0

Sous réserve de modifications techniques destinées à l'amélioration du produit. Lors de l'installation de la chaudière, veiller à ce que le conduit de fumées soit le plus court possible. La chaudière doit si possible être accessible sur trois faces. La vis d'alimentation ne doit si possible pas traverser la pièce.