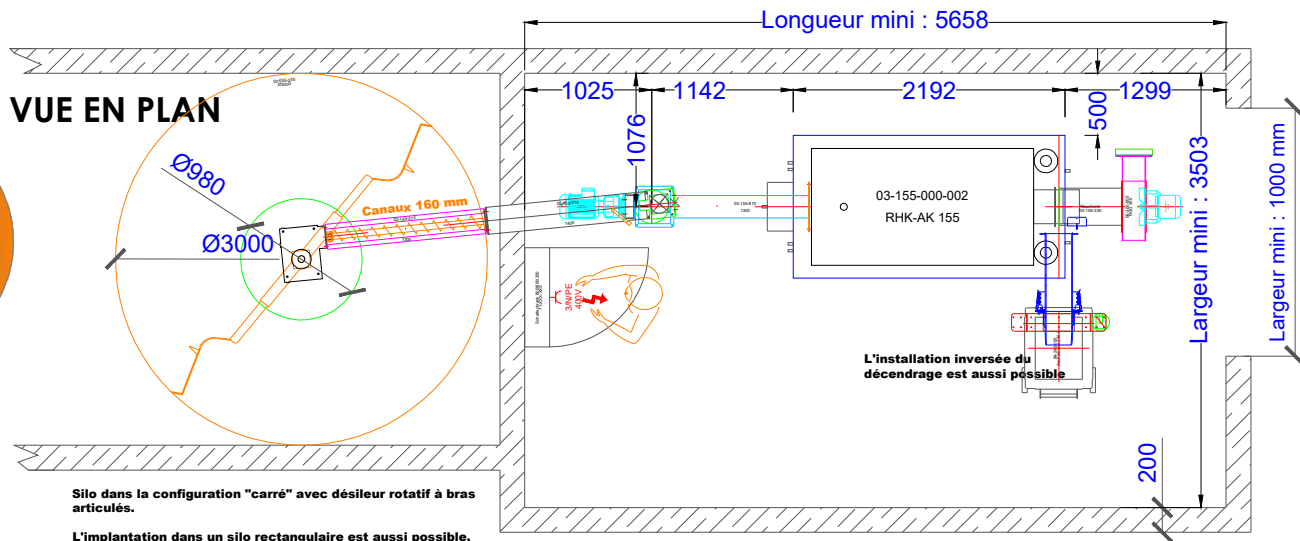
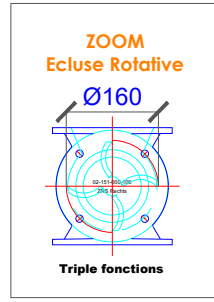


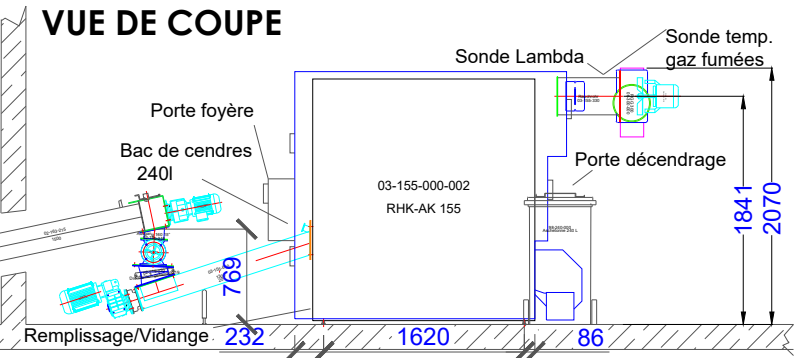
Les côtes données sur cette proposition d'implantation, sont des **côtes minimales requises** dans le but de **faciliter l'installation** et la **maintenance** du process bois



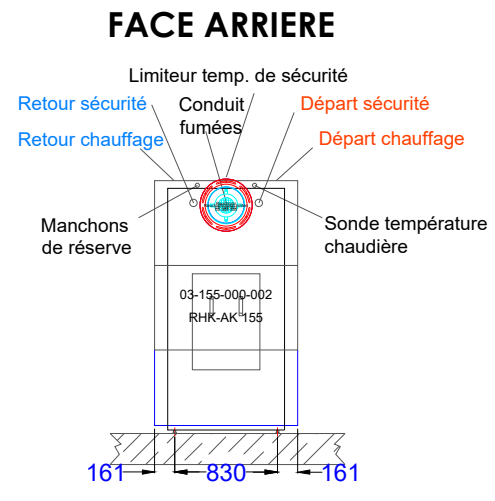
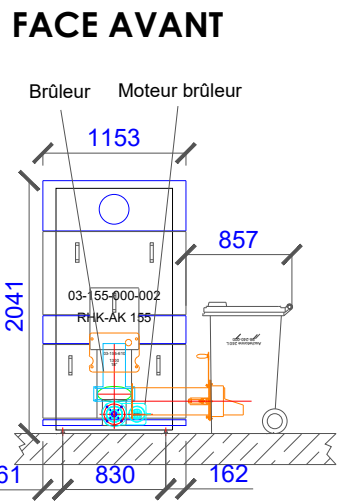
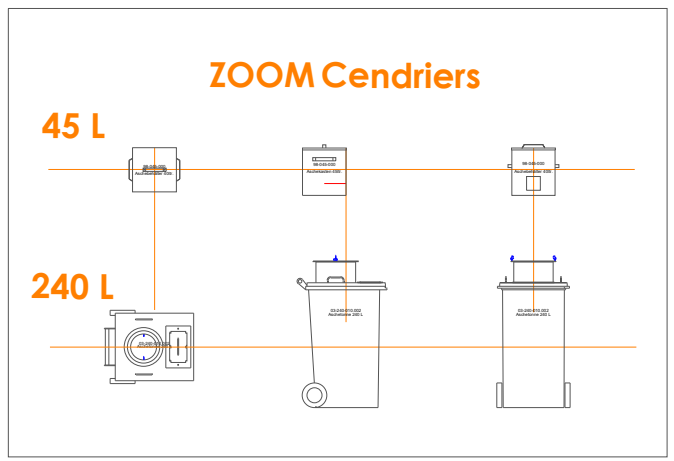
Silo dans la configuration "carré" avec désileur rotatif à bras articulés.
L'implantation dans un silo rectangulaire est aussi possible.



Ø Côtes Désileur
MIN : 1000 mm
MAX : 7000 mm



Plusieurs tailles de brûleurs disponibles



Fiche technique RHK-AK 155 (H)

* Potentiellement soumise à la réglementation du 23 Juin 1978

Largeur brute (mm)	930
Longueur brute (mm)	2382
Hauteur brute (mm)	2000
Largeur avec revêt. (mm)	1152
Longueur avec revêt. (mm)	2194
Hauteur avec revêt. (mm)	2011
Contenance en eau (l)	510
Poids (kg)	2320
Surface échangeurs (m²)	13,10
Puissance continue (kW)	150
Puissance nominale (kW)	168
CO (mg/Nm³ à 13%O²)	159,00
Rendement (%)	91,6
Rejet poussières (mg/Nm³ à 13% O2)	13
Débit massique fumée (kg/s)	0,132
Température gaz fumée (°C)	180
Dépression foyer (tirage) (Pa)	-
Dépression foyer (tirage) avec extracteur de fumée (Pa)	18
Dépression foyer (tirage) avec extracteur de fumée + régulateur de dépression (Pa)	10
Pertes de charge pour 10K (mbar)	86,20
Pression de service maximum (bar)	3
Départ chauffage (DN)	80
Retour chauffage (DN)	80
Départ sécurité (pouces)	1 1/2
Retour sécurité (pouces)	1 1/2
Remplissage/Vidange (pouces)	1 1/4
Entrée eau froide (pouces)	-
Sortie eau froide (pouces)	-
Doigt de gant (pouces)	-
Conduit de fumées Ø (mm)	300
Amenée d'air frais mini (cm²)	350
Raccordement électrique	400V/16A 5 pôles
Débit fixe recommandé pour contrôle retour sur 15K (m³/h)	8,62



Données techniques RHK-AK 153 (h) Actualisé 31-05-18
Fa. Heizomat GmbH - Gerätebau / Energiesysteme - 91710 Gunzenhausen - DT. Maicha 21 - 09836/9797-0

Sous réserve de modifications techniques destinées à l'amélioration du produit. Lors de l'installation de la chaudière, veiller à ce que le conduit de fumées soit le plus court possible. La chaudière doit si possible être accessible sur trois faces. La vis d'alimentation ne doit si possible pas traverser la pièce.