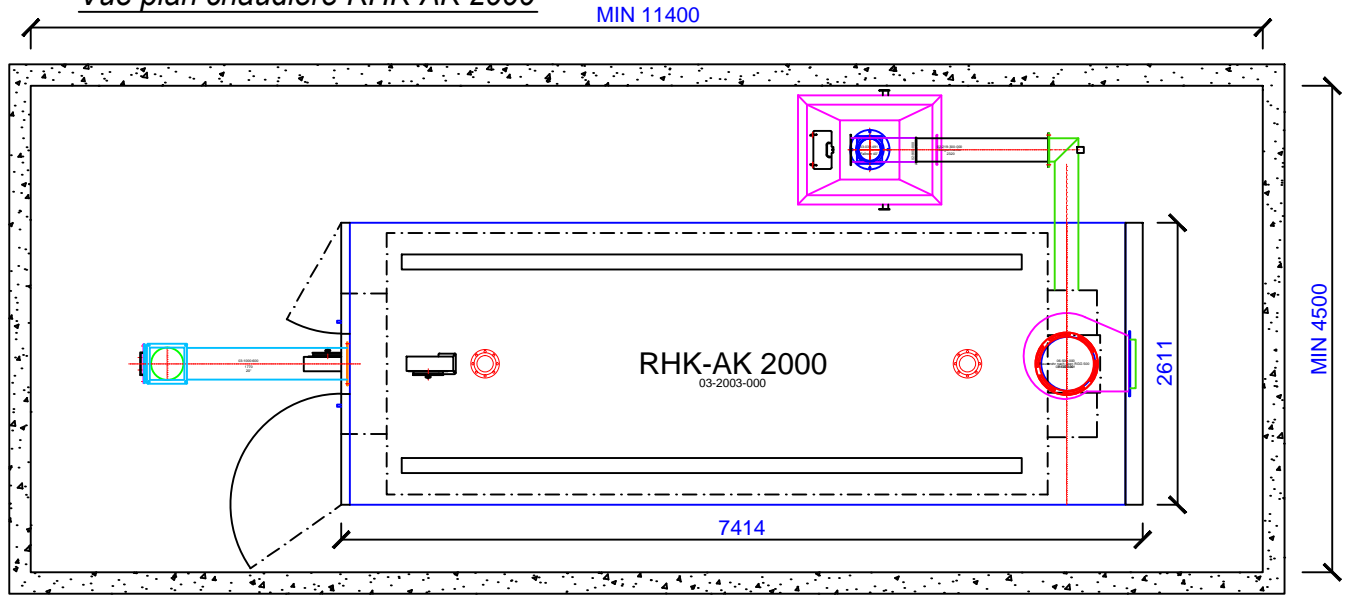
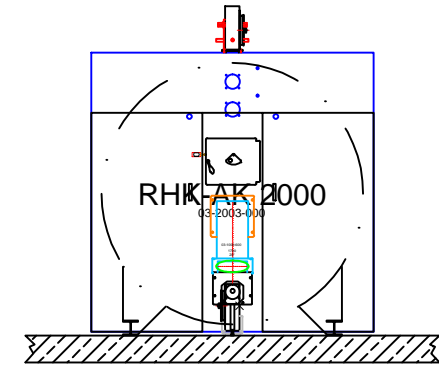


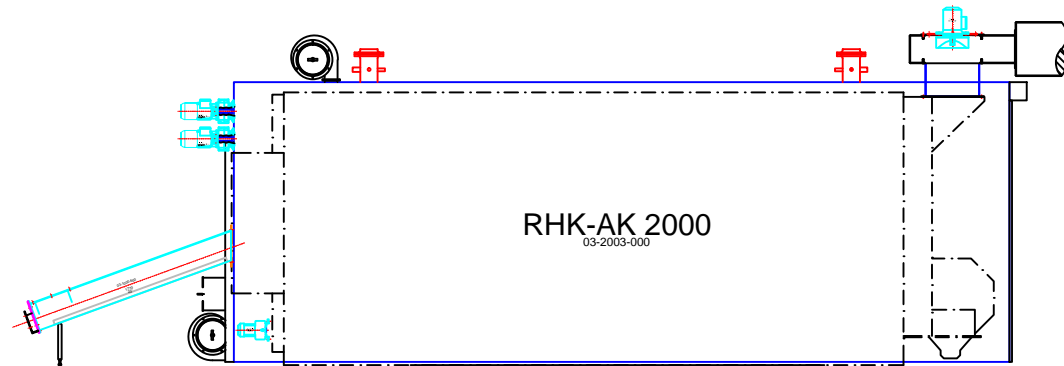
Vue plan chaudière RHK-AK 2000



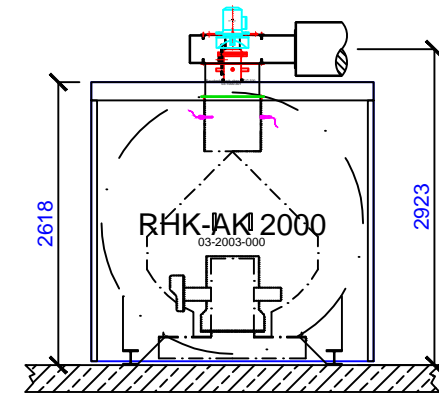
Face avant chaudière RHK-AK 2000



Face latérale chaudière RHK-AK 2000



Face arrière chaudière RHK-AK 2000



SAELEN ENERGIE
 Equipements & solutions bois énergie de A à Z
 Parc Alpespace 777 voie Gallée
 73800 Ste Hélène du Lac
 Tél : 04.79.60.54.10
 www.saelen-energie.fr
 E-mail : contact@saelen-energie.fr

HEIZOMAT
 Gerätebau-Energiesysteme GmbH
 Maicha 21 - 91710 Gunzenhausen
 http://www.heizomat.de



- Sécurité**
Toutes les chaudières de type HSK-RA et RHK-AK sont équipées d'une sécurité thermique pour prévenir les risques de surchauffe.
- Raccordement électrique**
Jusqu'à 200 kW : prise de courant triphasé 400V/16A - 5 pôles
A partir de 300 kW prise de courant triphasé 400V/32A - 5 pôles
Position de l'armoire de commande à vérifier.
- Montage**
Lire le document annexe concernant la préparation du montage !