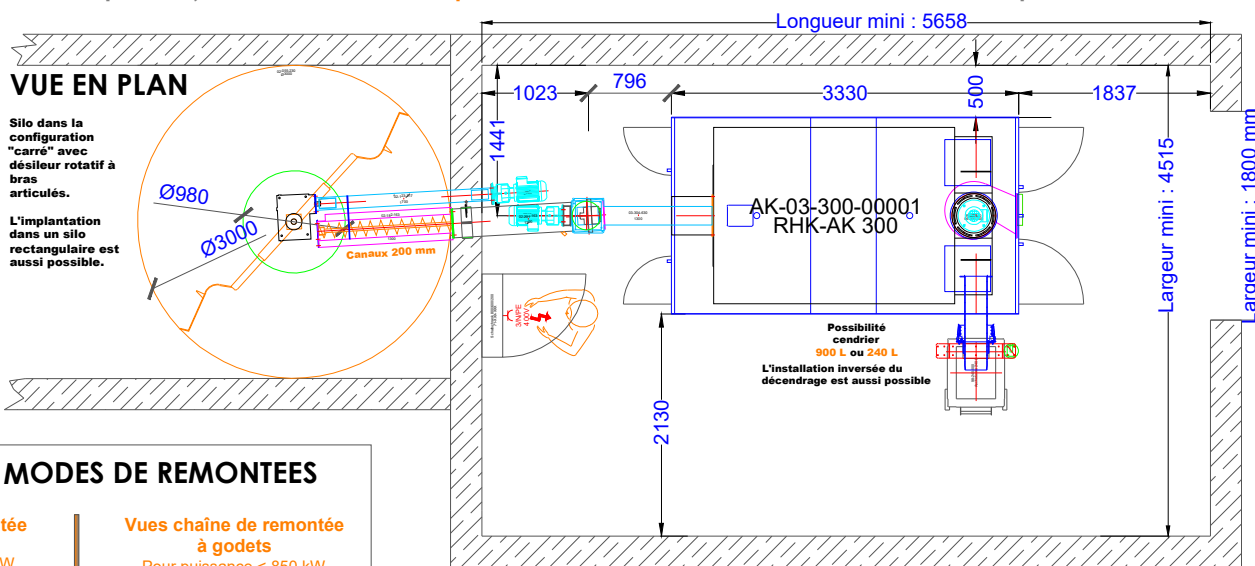
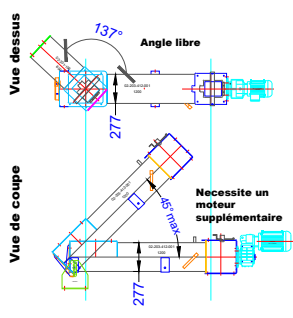


Les côtes données sur cette proposition d'implantation, sont des **côtes minimales requises** dans le but de **faciliter l'installation** et la **maintenance** du process bois

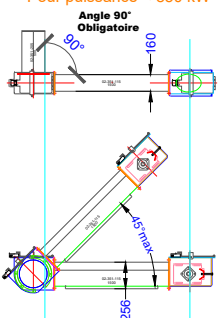


DIFFÉRENTS MODES DE REMONTEES

Vues canal de remontée à vis
Pour Puissance < 850 kW



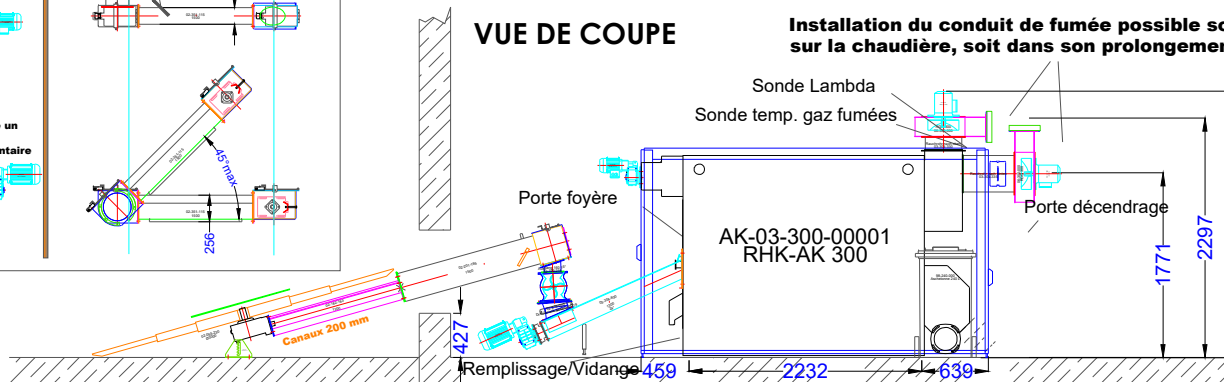
Vues chaîne de remontée à godets
Pour puissance < 850 kW



Ø Côtes Désileur

MIN : 1000 mm
MAX : 7000 mm

VUE DE COUPE

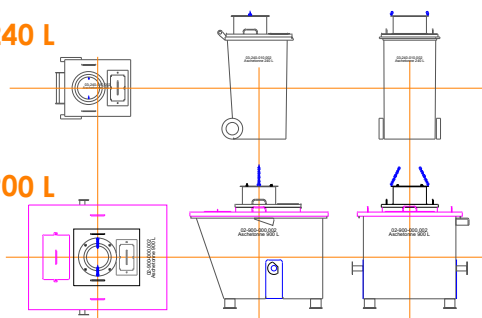


Plusieurs tailles de brûleurs disponibles

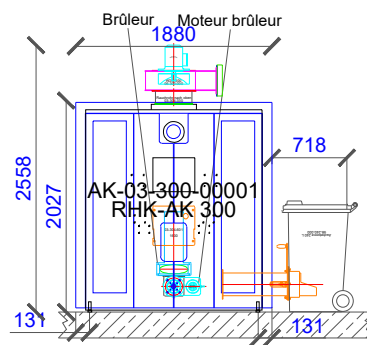
ZOOM Cendriers

240 L

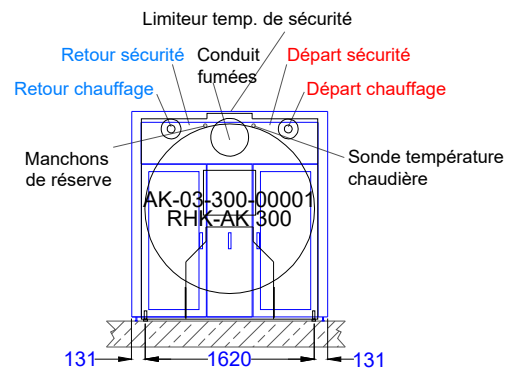
900 L



FACE AVANT



FACE ARRIERE



Données techniques RHK-AK 300

Largeur brute (mm)	1695
Longueur brute (mm)	3030
Hauteur brute (mm)	1925
Largeur avec revêt. (mm)	1880
Longueur avec revêt. (mm)	3330
Hauteur avec revêt. (mm)	2035
Contenance en eau (l)	1258
Poids (kg)	5400
Surface échangeurs (m²)	29,70
Puissance continue (kW)	300
Puissance nominale (kW)	327
CO (mg/Nm³ à 13%O²)	20,00
Rendement (%)	90,5
Rejet poussières (mg/Nm³ à 13% O2)	26
Rejet de poussières avec électrofiltre Heizoclean (mg/Nm³ à 13% O2)	14
Débit massique fumée (kg/s)	0,250
Température gaz fumée (°C)	180
Dépression foyer (tirage) (Pa)	
Dépression foyer (tirage) avec extracteur de fumée (Pa)	24
Dépression foyer (tirage) avec extracteur de fumée + régulateur de dépression (Pa)	10
Pertes de charge pour 10K (mbar)	126,90
Pression de service maximum (bar)	3
Départ chauffage (DN)	80
Retour chauffage (DN)	80
Départ sécurité (pouces)	1 1/2
Retour sécurité (pouces)	1 1/2
Remplissage/Vidange (pouces)	1 1/4
Entrée eau froide (pouces)	-
Sortie eau froide (pouces)	-
Doigt de gant (pouces)	-
Conduit de fumées Ø (mm)	300
Amenée d'air frais mini (cm²)	650
Raccordement électrique	400V/32A 5 pôles
Débit fixe recommandé pour contrôle retour sur 15K (m³/h)	18,79

* Potentiellement soumise à la réglementation du 23 Juin 1978

SAELEN
ENERGIE

Heizomat

Données techniques RHK-AK 300

Actualisé 31-05-18

Fa Heizomat GmbH - Gerätebau / Energiesysteme - 91710 Gunzenhausen - OT Maicha 21 - 09836/9797-0

Sous réserve de modifications techniques destinées à l'amélioration du produit. Lors de l'installation de la chaudière, veiller à ce que le conduit de fumées soit le plus court possible. La chaudière doit si possible être accessible sur trois faces. La vis d'alimentation ne doit si possible pas traverser la pièce.