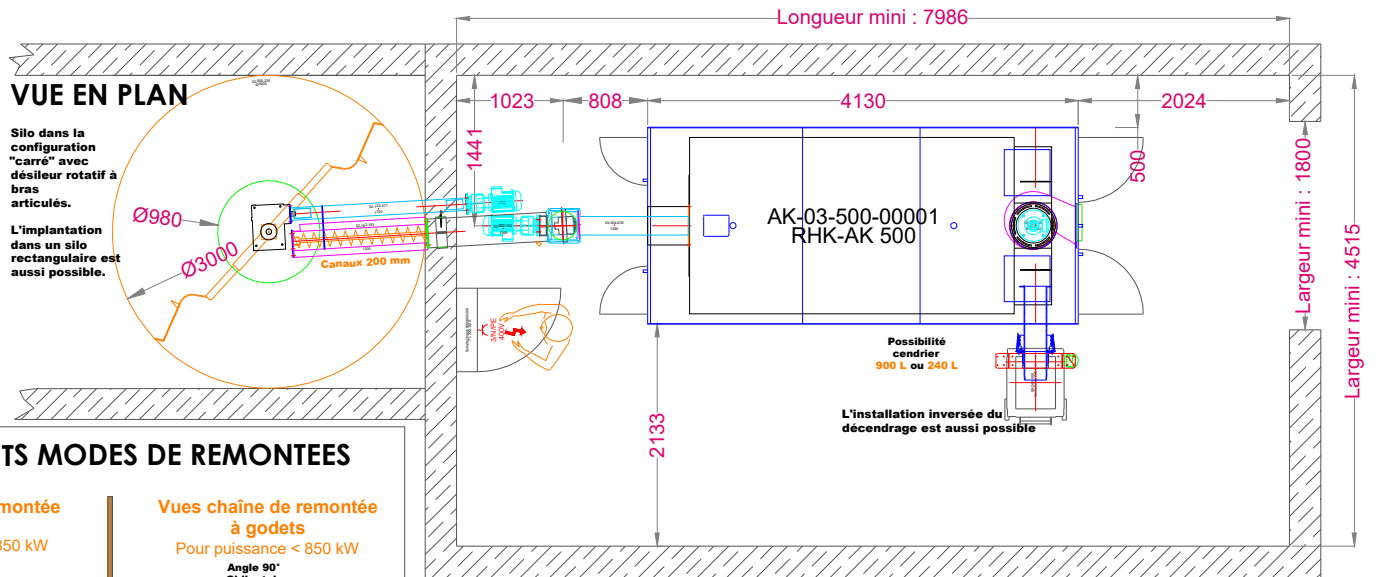


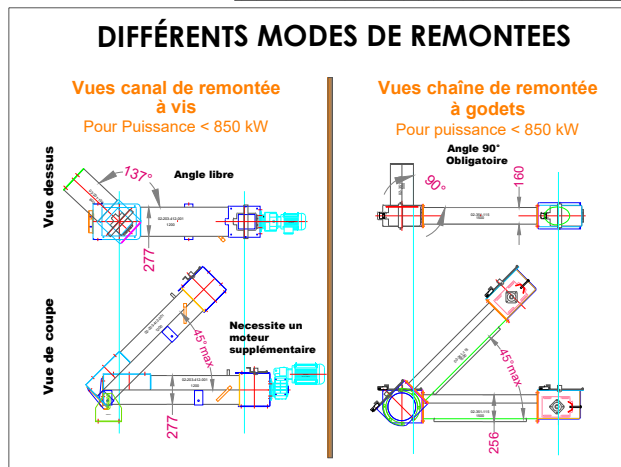
Les côtes données sur cette proposition d'implantation, sont des **côtes minimales requises** dans le but de **faciliter l'installation** et la **maintenance** du process bois

# Données techniques RHK-AK 500



## VUE EN PLAN

Silo dans la configuration "carré" avec désileur rotatif à bras articulés.  
L'implantation dans un silo rectangulaire est aussi possible.

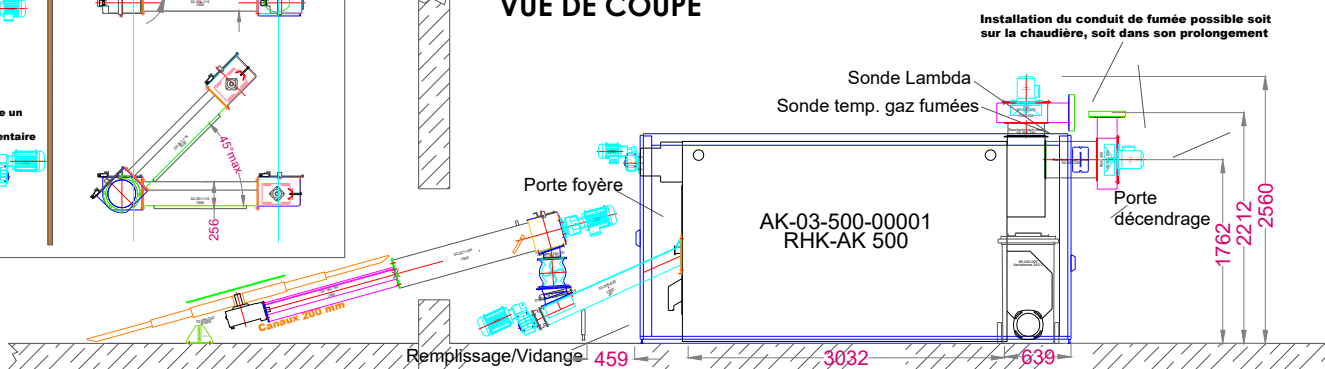


## DIFFÉRENTS MODES DE REMONTEES

Vues canal de remontée à vis  
Pour puissance < 850 kW

Vues chaîne de remontée à godets  
Pour puissance < 850 kW

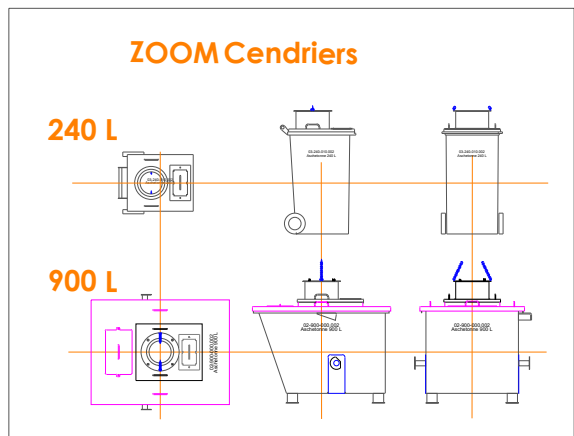
## VUE DE COUPE



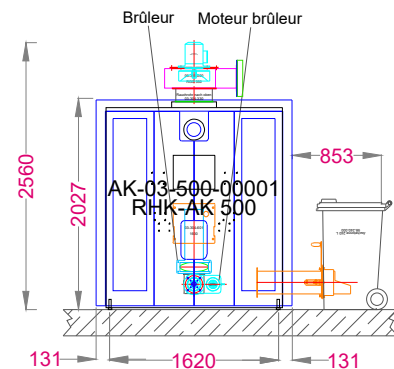
Plusieurs tailles de brûleurs disponibles

## Ø Côtes Désileur

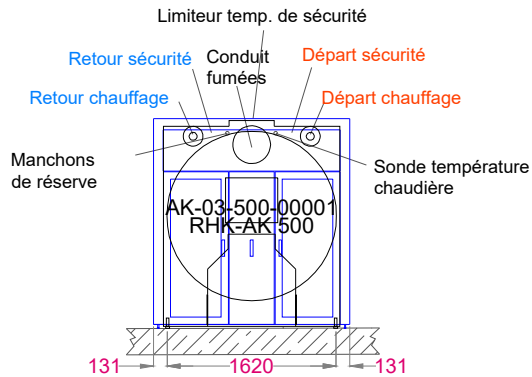
MIN : 1000 mm  
MAX : 7000 mm



## FACE AVANT



## FACE ARRIERE



\* Potentiellement soumise à la réglementation du 23 Juin 1978

Largeur brute (mm)	1695
Longueur brute (mm)	3830
Hauteur brute (mm)	1925
Largeur avec revêt. (mm)	1880
Longueur avec revêt. (mm)	4130
Hauteur avec revêt. (mm)	2035
Contenance en eau (l)	1805
Poids (kg)	6800
Surface échangeurs (m²)	37,10
Puissance continue (kW)	500
Puissance nominale (kW)	535
CO (mg/Nm³ à 13%O²)	25,00
Rendement (%)	92,1
Rejet poussières (mg/Nm³ à 13% O2)	26
Rejet de poussières avec électrofiltre Heizoclean (mg/Nm³ à 13% O2)	15
Débit massique fumée (kg/s)	0,389
Température gaz fumée (°C)	180
Dépression foyer (tirage) (Pa)	
Dépression foyer (tirage) avec extracteur de fumée (Pa)	32
Dépression foyer (tirage) avec extracteur de fumée + régulateur de dépression (Pa)	10
Pertes de charge pour 10K (mbar)	202,40
Pression de service maximum (bar)	3
Départ chauffage (DN)	80
Retour chauffage (DN)	80
Départ sécurité (pouces)	1 1/2
Retour sécurité (pouces)	1 1/2
Remplissage/Vidange (pouces)	1 1/4
Entrée eau froide (pouces)	-
Sortie eau froide (pouces)	-
Doigt de gant (pouces)	-
Conduit de fumées Ø (mm)	350
Amenée d'air frais mini (cm²)	1050
Raccordement électrique	400V/32A 5 pôles
Débit fixe recommandé pour contrôle retour sur 15K (m³/h)	28,73



Z:\SAELEN\ENERGIE\WIKI\COMMUNICATION\PROJETS\Diagr\Logo\saelen.jpg

Données techniques RHK-AK 500 Actualisé 31-05-18

Fa Heizomat GmbH - Gerätebau / Energiesysteme - 91710 Gunzenhausen - OT Maicha 21 - 09836/9797-0

Sous réserve de modifications techniques destinées à l'amélioration du produit. Lors de l'installation de la chaudière, veiller à ce que le conduit de fumées soit le plus court possible. La chaudière doit si possible être accessible sur trois faces. La vis d'alimentation ne doit si possible pas traverser la pièce.