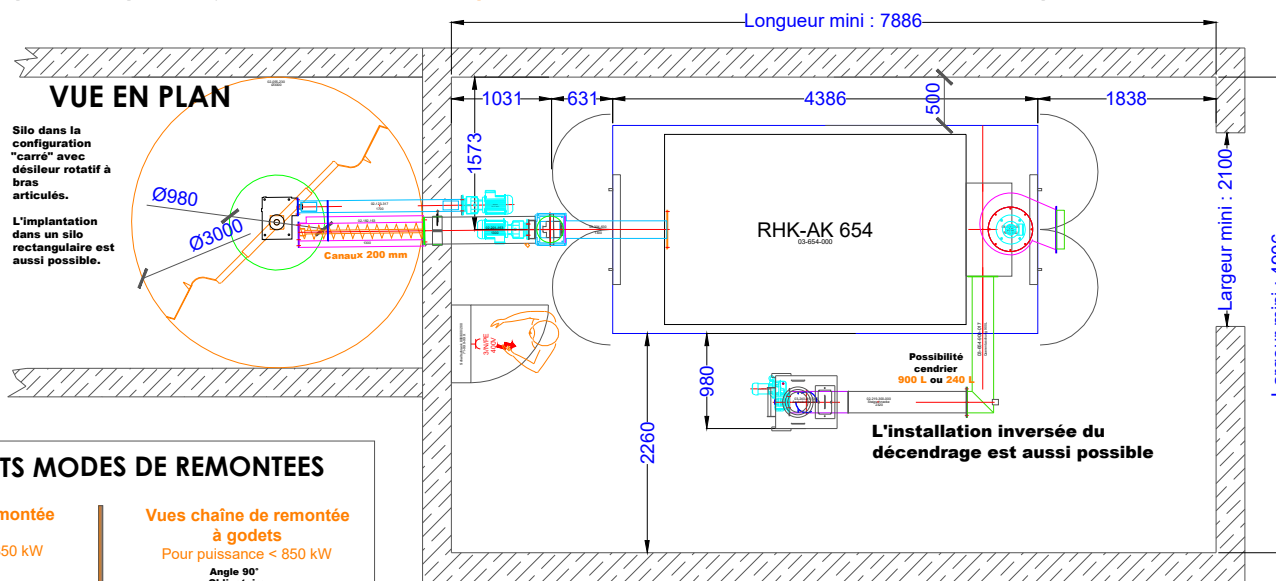
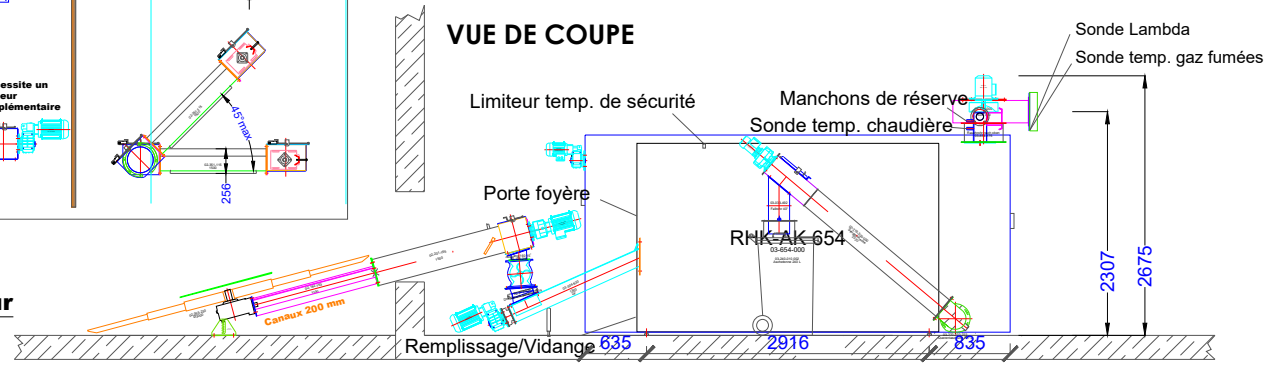
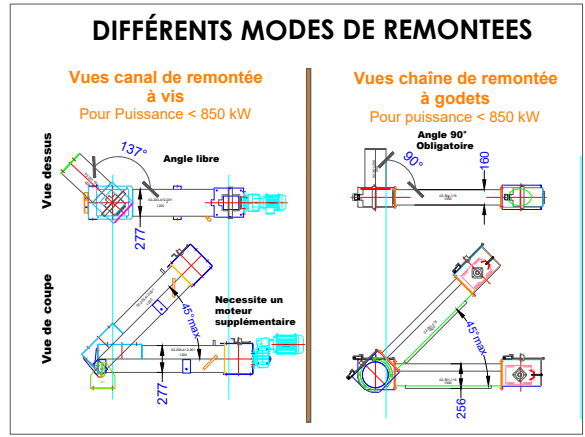


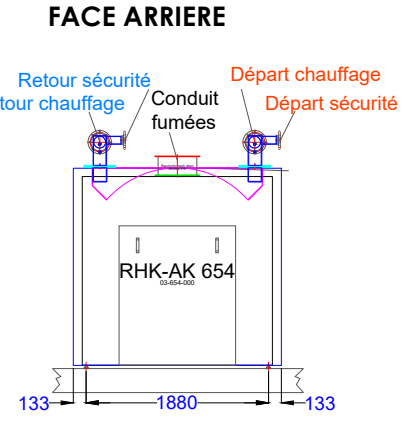
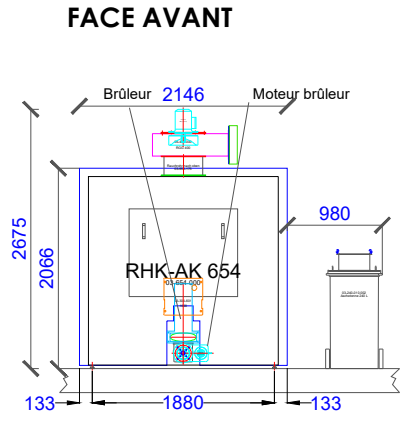
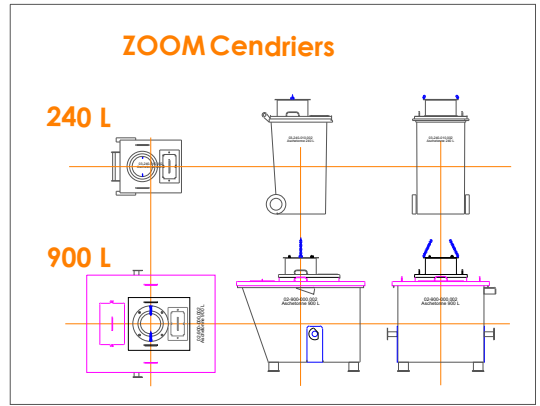
Les côtes données sur cette proposition d'implantation, sont des **côtes minimales requises** dans le but de **faciliter l'installation** et la **maintenance** du process bois



VUE EN PLAN
Silo dans la configuration "carré" avec désileur rotatif à bras articulés.
L'implantation dans un silo rectangulaire est aussi possible.



Ø Côtes Désileur
MIN : 1000 mm
MAX : 7000 mm



* Potentiellement soumise à la réglementation du 23 Juin 1978

Données techniques RHK-AK 654

Largeur brute (mm)	1960
Longueur brute (mm)	4000
Hauteur brute (mm)	1960
Largeur avec revêt. (mm)	2146
Longueur avec revêt. (mm)	4386
Hauteur avec revêt. (mm)	2066
Contenance en eau (l)	2680
Poids (kg)	8500
Surface échangeurs (m²)	56,00
Puissance continue (kW)	600
Puissance nominale (kW)	650
CO (mg/Nm3 à 13%O2)	100,00
Rendement (%)	92,4
Rejet poussières (mg/Nm3 à 13% O2)	66
Rejet de poussières avec électrofiltre HeizoClean (mg/Nm3 à 13% O2)	15
Débit massique fumée (kg/s)	0,506
Température gaz fumée (°C)	180
Dépression foyer (tirage) (Pa)	
Dépression foyer (tirage) avec extracteur de fumée (Pa)	40
Dépression foyer (tirage) avec extracteur de fumée + régulateur de dépression (Pa)	10
Pertes de charge pour 10K (mbar)	254,20
Pression de service maximum (bar)	3
Départ chauffage (DN)	125
Retour chauffage (DN)	125
Départ sécurité (DN)	80
Retour sécurité (DN)	80
Remplissage/Vidange (pouces)	2
Entrée eau froide (pouces)	-
Sortie eau froide (pouces)	-
Doigt de gant (pouces)	-
Conduit de fumées Ø (mm)	400
Amenée d'air frais mini (cm²)	1250
Raccordement électrique	400V/32A 5 pôles
Débit fixe recommandé pour contrôle retour sur 15K (m³/h)	37,35



Données techniques RHK-AK 650 Actualisé 31-05-18
Fa. Heizomat GmbH - Gerätebau / Energiesysteme - 91710 Gunzenhausen - OT Macha 21 - 09836/9797-0

Sous réserve de modifications techniques destinées à l'amélioration du produit. Lors de l'installation de la chaudière, veiller à ce que le conduit de fumées soit le plus court possible. La chaudière doit si possible être accessible sur trois faces. La vis d'alimentation ne doit si possible pas traverser la pièce.