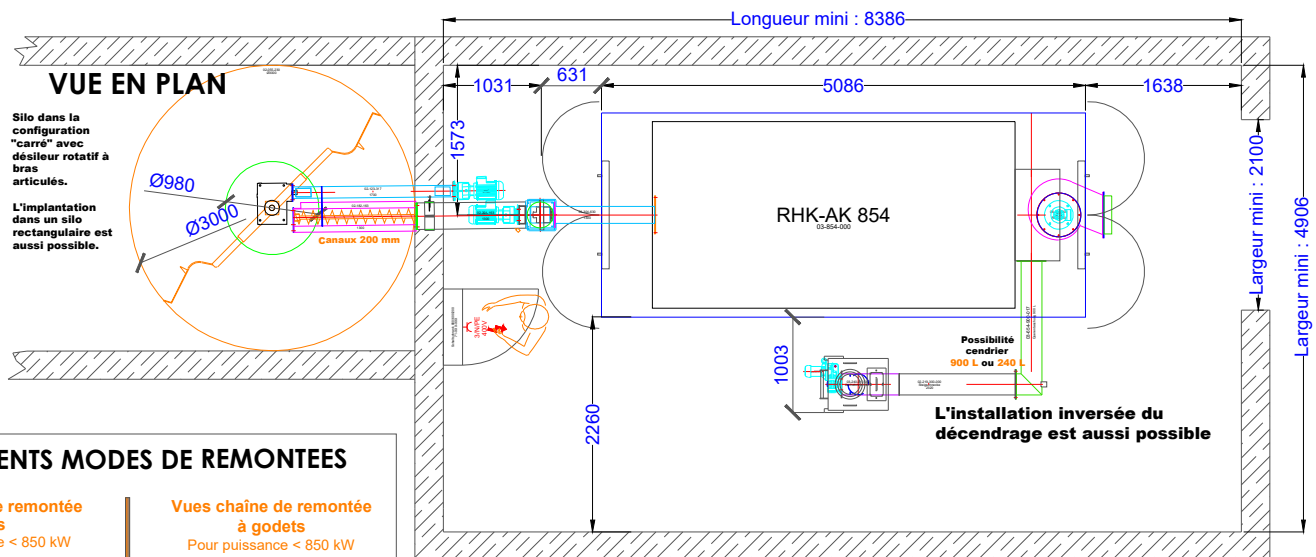


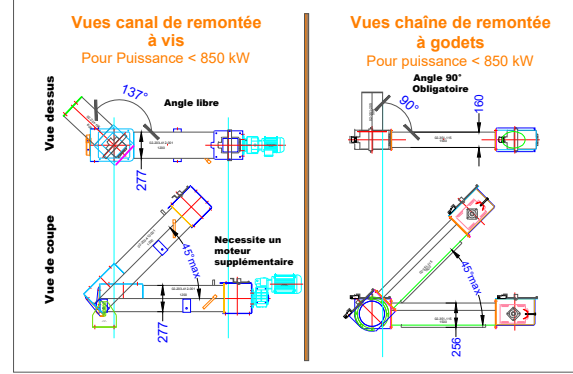
Les côtes données sur cette proposition d'implantation, sont des **côtes minimales requises** dans le but de **faciliter l'installation** et la **maintenance** du process bois



VUE EN PLAN

Silo dans la configuration "carré" avec désileur rotatif à bras articulés.
L'implantation dans un silo rectangulaire est aussi possible.

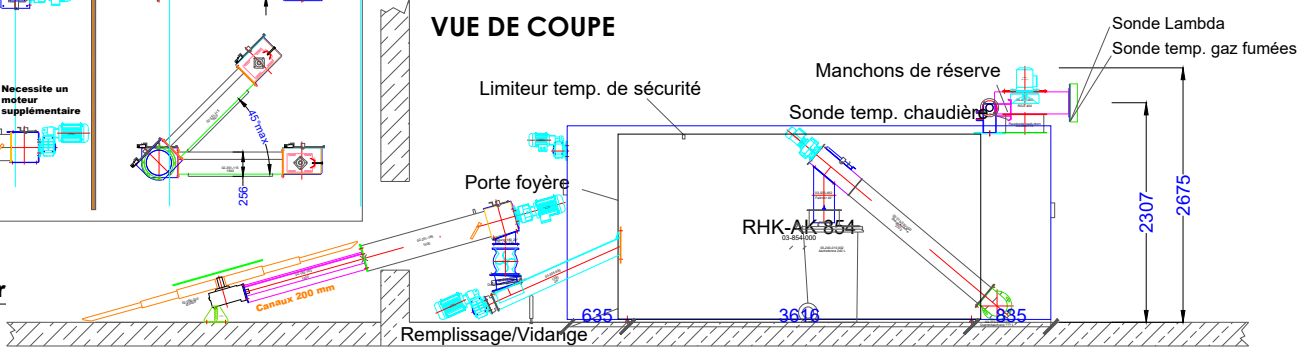
DIFFÉRENTS MODES DE REMONTEES



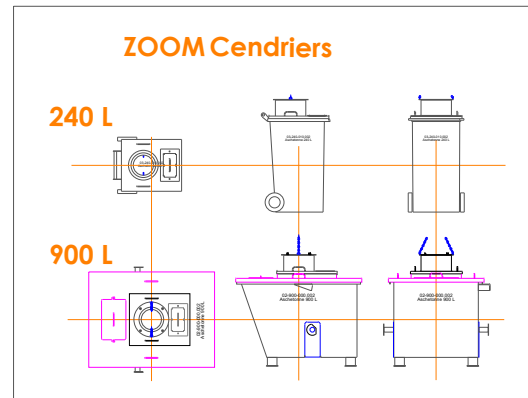
Ø Côtes Désileur

MIN : 1000 mm
MAX : 7000 mm

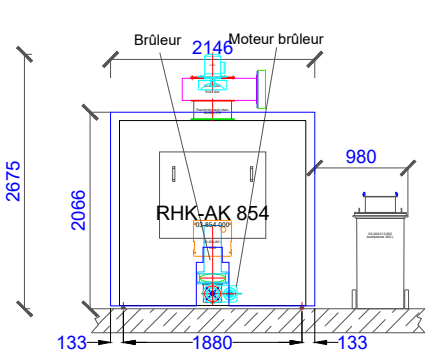
VUE DE COUPE



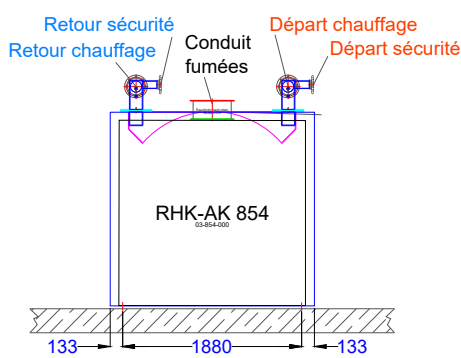
Plusieurs tailles de brûleurs disponibles



FACE AVANT



FACE ARRIERE



Données techniques RHK-AK 850

Largeur brute (mm)	1960
Longueur brute (mm)	4700
Hauteur brute (mm)	1960
Largeur avec revêt. (mm)	2146
Longueur avec revêt. (mm)	5086
Hauteur avec revêt. (mm)	2066
Contenance en eau (l)	3940
Poids (kg)	9900
Surface échangeurs (m²)	74,00
Puissance continue (kW)	800
Puissance nominale (kW)	850
CO (mg/Nm3 à 13%O²)	100,00
Rendement (%)	91
Rejet poussières (mg/Nm3 à 13% O2)	62
Rejet de poussières avec électrofiltre Heizomat (mg/Nm3 à 13% O2)	15
Débit massique fumée (kg/s)	0.525
Température gaz fumée (°C)	180
Dépression foyer (tirage) (Pa)	
Dépression foyer (tirage) avec extracteur de fumée (Pa)	40
Dépression foyer (tirage) avec extracteur de fumée + régulateur de dépression (Pa)	10
Pertes de charge pour 10K (mbar)	296,80
Pression de service maximum (bar)	3
Départ chauffage (DN)	125
Retour chauffage (DN)	125
Départ sécurité (DN)	80
Retour sécurité (DN)	80
Remplissage/Vidange (pouces)	2
Entrée eau froide (pouces)	-
Sortie eau froide (pouces)	-
Doigt de gant (pouces)	-
Conduit de fumées Ø (mm)	400
Amenée d'air frais mini (cm²)	1650
Raccordement électrique	400V/32A 5 pôles
Débit fixe recommandé pour contrôle retour sur 15K (m³/h)	48,85

* Potentiellement soumise à la réglementation du 23 Juin 1978



Données techniques RHK-AK 850 Actualisé 31-05-18

Fa. Heizomat GmbH - Gerätebau / Energiesysteme - 91710 Gunzenhausen - OT Maicha 21 - 09836/9797-0

Sous réserve de modifications techniques destinées à l'amélioration du produit. Lors de l'installation de la chaudière, veiller à ce que le conduit de fumées soit le plus court possible. La chaudière doit si possible être accessible sur trois faces. La vis d'alimentation ne doit si possible pas traverser la pièce.